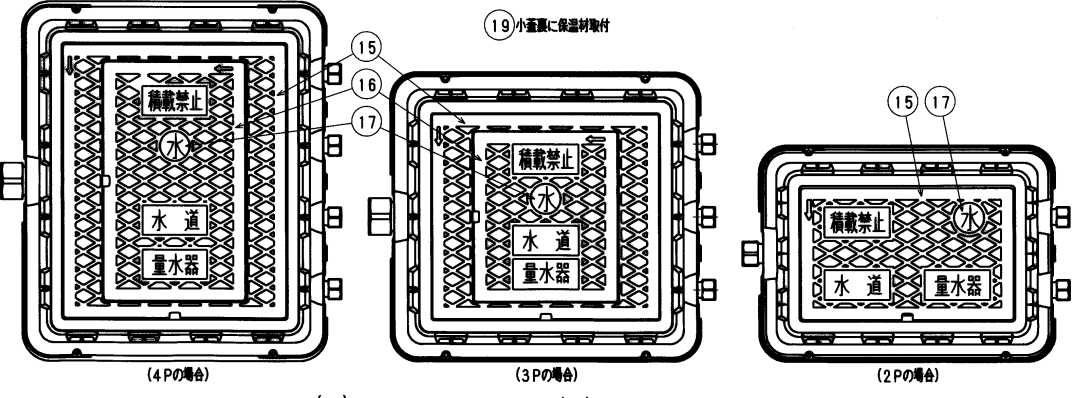
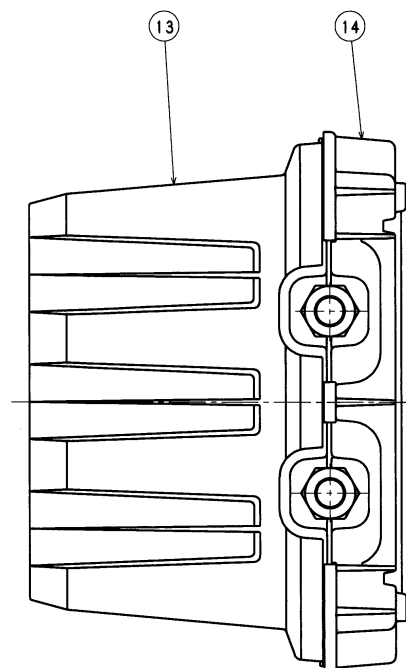


△				
△				
来歴	No	日付	理由	担当
変更				



系統	(mm)				
	L1	L2	W1	H1	H2
2P	550	497	362	202	246
3P	577	521	484	202	246
4P	577	521	610	202	246

系統	(kg)
	製品重量(総算)
2P	8
3P	12
4P	17

品番	品名
13S(L) FUA2-SEP(-K)	クワトロ 杉2P (金門)
13S(L) FUA3-SEP(-K)	クワトロ 杉3P (金門)
13S(L) FUA4-SEP(-K)	クワトロ 杉4P (金門)

系統	(mm)				(mm)	
	D1	D2	φd1	φd2	B	G
2P	Rc3/4	Rc1/2	20	17.5	36	G3/4 W25.8山14
3P	Rc1 1/4	Rc1/2	30	17.5	49	G3/4 W25.8山14
4P	Rc1 1/4	Rc1/2	30	17.5	49	G3/4 W25.8山14

排水品番	部品名	材質	規格番号	記号	数量	標準			
						2P	3P	4P	
01	ヘッド	青銅/銅合金 ビスマス樹脂/樹脂/樹脂	JIS H 5120	CAC406 CAC302	給排水装置用	1	1	1	
02	パッキン	合成ゴム		NBR		6	9	12	
03	直結ナット	青銅/銅合金	JIS H 5120	CAC406		4	6	8	
04	直結リング	りん青銅線	JIS H 3270	C5191W-H		4	6	8	
05	止水栓	別紙参照				2	3	4	
06	逆止弁	青銅/銅合金 ビスマス樹脂/樹脂/樹脂	JIS H 5120	CAC406 CAC302	給排水装置用	2	3	4	
07	Oリング	合成ゴム		NBR	JAS02030	2	3	4	
08	逆止弁セット	アセナルコポリマー 合成ゴム		PDM NBR		2	3	4	
09	逆止弁	ばね付ステンレス鋼線 ビスマス樹脂/樹脂/樹脂	JIS G 4314	SUS304-WPB CAC406 CAC302	給排水装置用	2	3	4	
10	六角ボルト	ステンレス鋼線	JIS G 4303	SUS304	M8×25	6	8	11	
11	六角ナット	ステンレス鋼線	JIS G 4303	SUS304	M8	6	8	11	
12	パッキン	ステンレス鋼線材	JIS G 4308	SUS304-WR		6	8	11	
13	上蓋	ガラス繊維強化ポリプロピレン		GFPP		1	1	1	
14	下蓋	ガラス繊維強化ポリプロピレン		GFPP		1	1	1	
15	蓋	ガラス繊維強化ポリプロピレン		GFPP	3P, 4P: 蓋金具付	1	1	1	
16	小蓋	ガラス繊維強化ポリプロピレン		GFPP	3P, 4P: 蓋金具付	0	1	1	
17	水プレート	ガラス繊維強化ポリプロピレン		GFPP		1	1	1	
18	蓋裏保護材	発泡ポリプロピレン		PP		1	2	2	
19	小蓋裏保護材	発泡ポリプロピレン		PP		0	1	1	
20	タップネジ	樹脂/樹脂/樹脂	JIS G 4051	S45C	光沢クロメート	2	6	6	
21	蓋金	樹脂/樹脂/樹脂	JIS G 4051	S45C	光沢クロメート	2	6	6	
22	施工表示プレート	塩化ビニル		PVC		1	1	1	
23	土砂浸入防止部材	発泡EPM				3	4	5	
24	土砂浸入防止部材	発泡EPM				3	4	5	
25	号数表示プレート	塩化ビニル		PVC		2	3	4	
26	インシュロック	ナイロン				4	6	8	

注：部品表「排水」欄のO印及び 部品引出し番号のO印は、水道水との排水部をしめす。

上表参照	品名	Free	mm
承認	検印	製印	設計
津田	津田		
株式会社 クラフ			日付 2016年 3月29日 A2